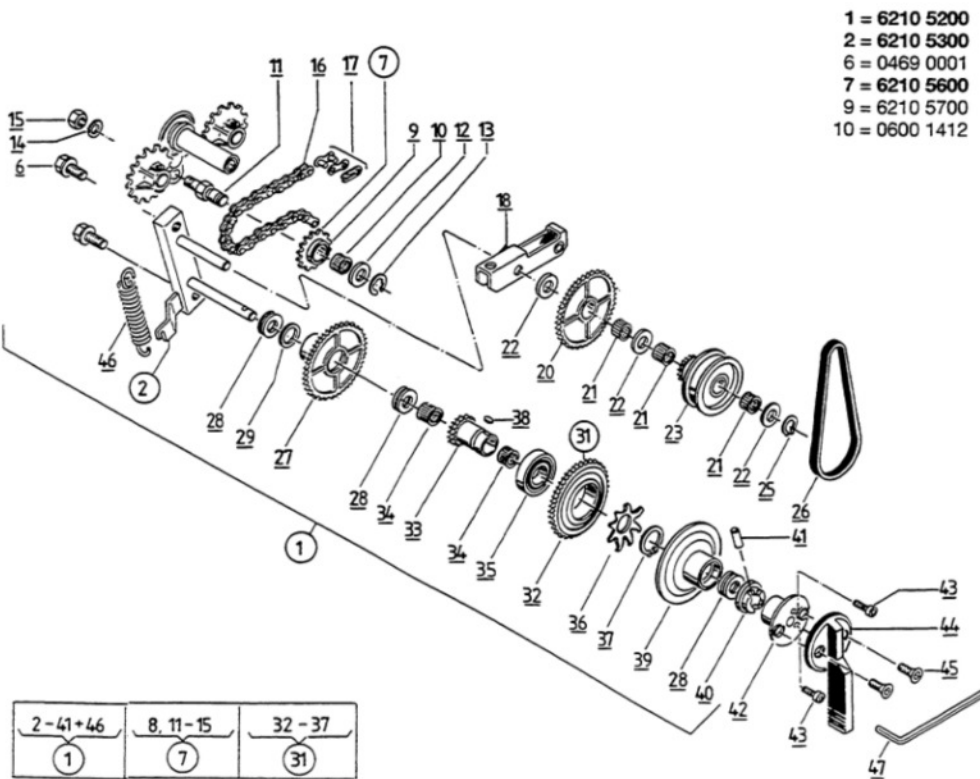
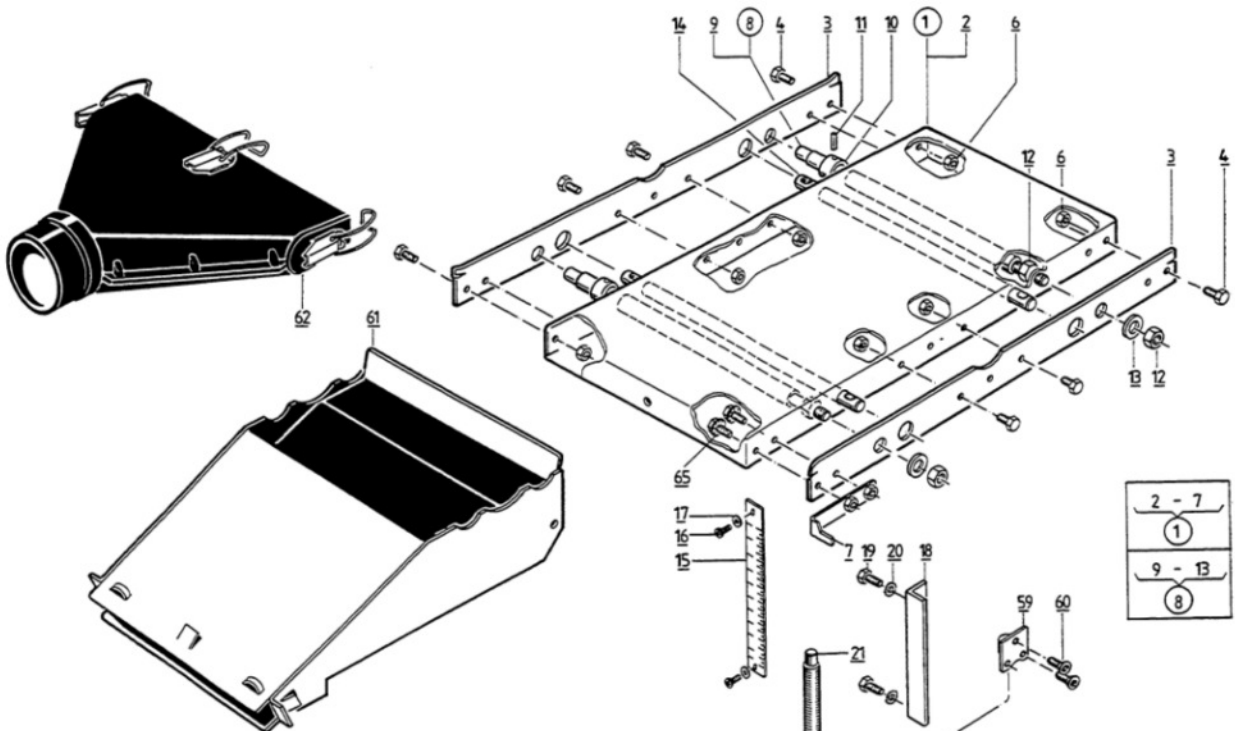


- 1 = 6240 1000
- 2 = 6240 1200
- 3 = 0209 3363
- 4 = 0267 9809
- 5 = 6230 1007
- 6 = 6230 1006
- 7 = 0500 7001
- 8 = 6240 1506
- 10 = 6240 4600
- 11 = 0511 1200
- 12 = 6240 4508
- 13 = 7961 1015
- 14 = 0207 0505
- 15 = 0209 3345
- 16 = 0267 9806

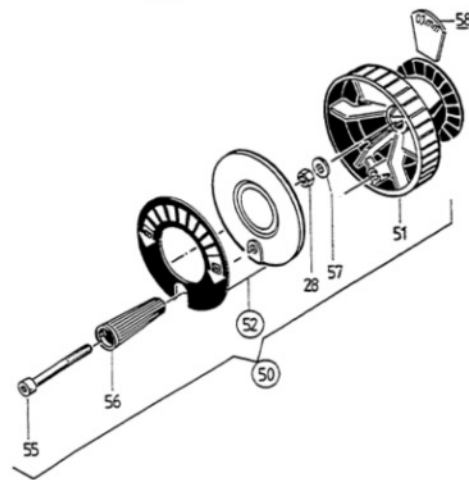


- 1 = 6210 5200
- 2 = 6210 5300
- 6 = 0469 0001
- 7 = 6210 5600
- 9 = 6210 5700
- 10 = 0600 1412
- 11 = 6210 5604
- 12 = 0214 4006
- 13 = 0167 9911
- 14 = 0267 9809
- 15 = 0209 3405
- 16 = 0501 1016
- 17 = 0501 0101
- 18 = 6210 5500
- 20 = 6100 4600
- 21 = 0600 1412
- 22 = 0214 4006
- 23 = 6200 5500
- 24 = 6200 5504
- 25 = 0104 7107
- 26 = 0501 2111
- 27 = 6200 5100
- 28 = 0605 1101
- 29 = 0109 8813
- 31 = 6200 5600
- 32 = 6200 5608
- 33 = 6200 5607
- 34 = 0600 1412
- 35 = 0600 6004
- 36 = 6200 5609
- 37 = 0104 7117
- 38 = 0168 8598
- 39 = 6200 5700
- 40 = 6200 5212
- 41 = 6200 5213
- 42 = 6230 0001
- 43 = 0209 1214
- 44 = 6230 0002
- 45 = 0279 9110
- 46 = 6100 4724
- 47 = 0109 1104

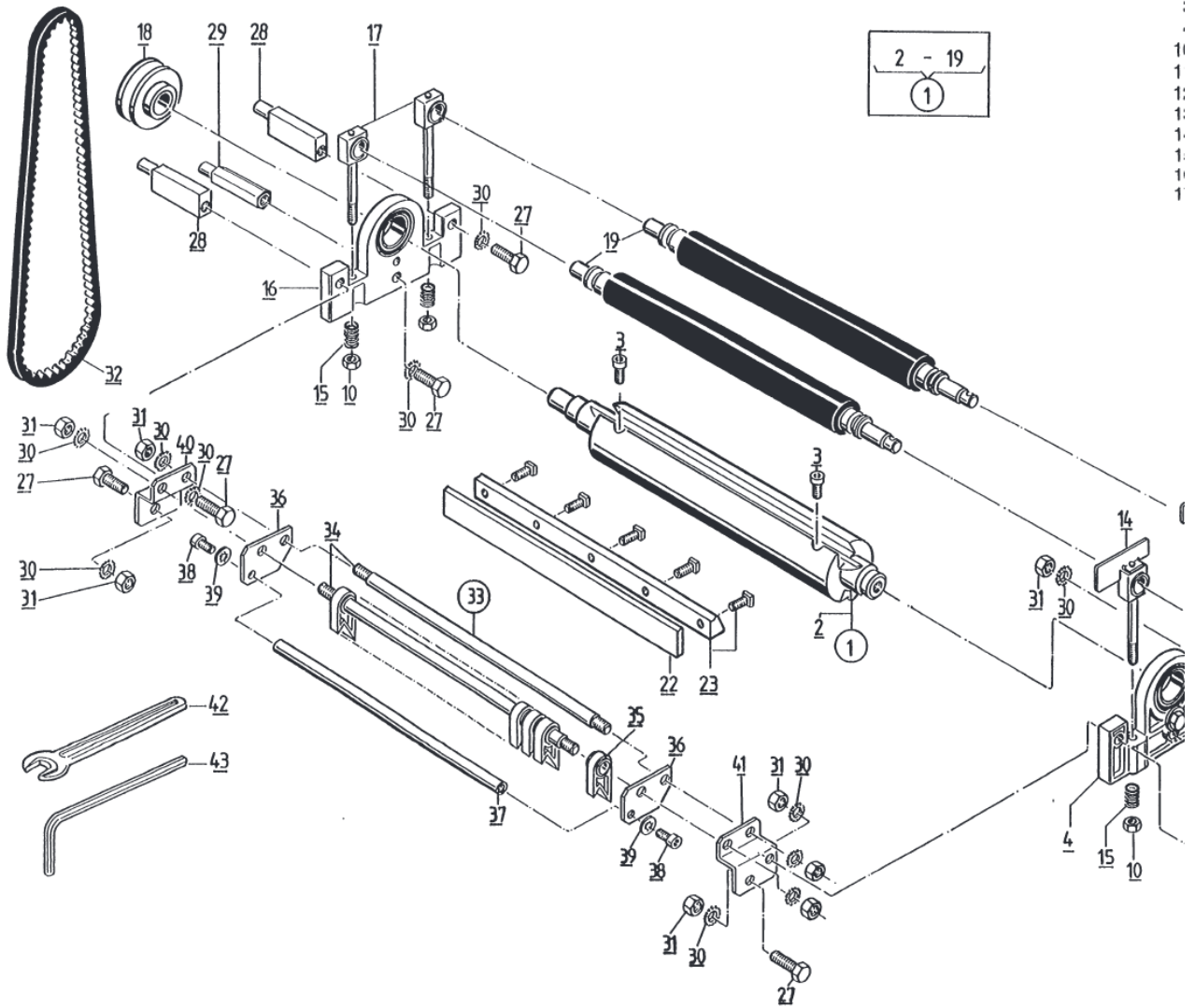


- 1 = 6240 2100
- 2 = 6240 2200
- 3 = 6240 2101
- 4 = 0209 3345
- 6 = 0209 3404
- 7 = 6240 2300
- 8 = 6240 2500
- 9 = 6240 2506
- 10 = 6100 2812
- 11 = 0173 4329
- 12 = 0209 3407
- 13 = 0401 2506
- 14 = 6240 2001
- 15 = 6240 2002
- 16 = 0275 1601
- 17 = 0290 2104
- 18 = 6240 2400
- 19 = 0209 3346
- 20 = 0267 9806
- 21 = 6241 2100
- 25 = 0173 4329
- 26 = 0209 3365
- 27 = 0267 9809
- 28 = 0209 3405
- 29 = 6240 2700
- 31 = 6240 2707
- 32 = 0501 0126
- 33 = 0501 0101
- 34 = 6100 3300
- 41 = 6240 2650
- 45 = 6241 2400
- 47 = 0207 0509
- 49 = 0209 1239
- 50 = 6230 2500
- 51 = 6240 2660
- 52 = 6230 2600
- 55 = 0209 1260

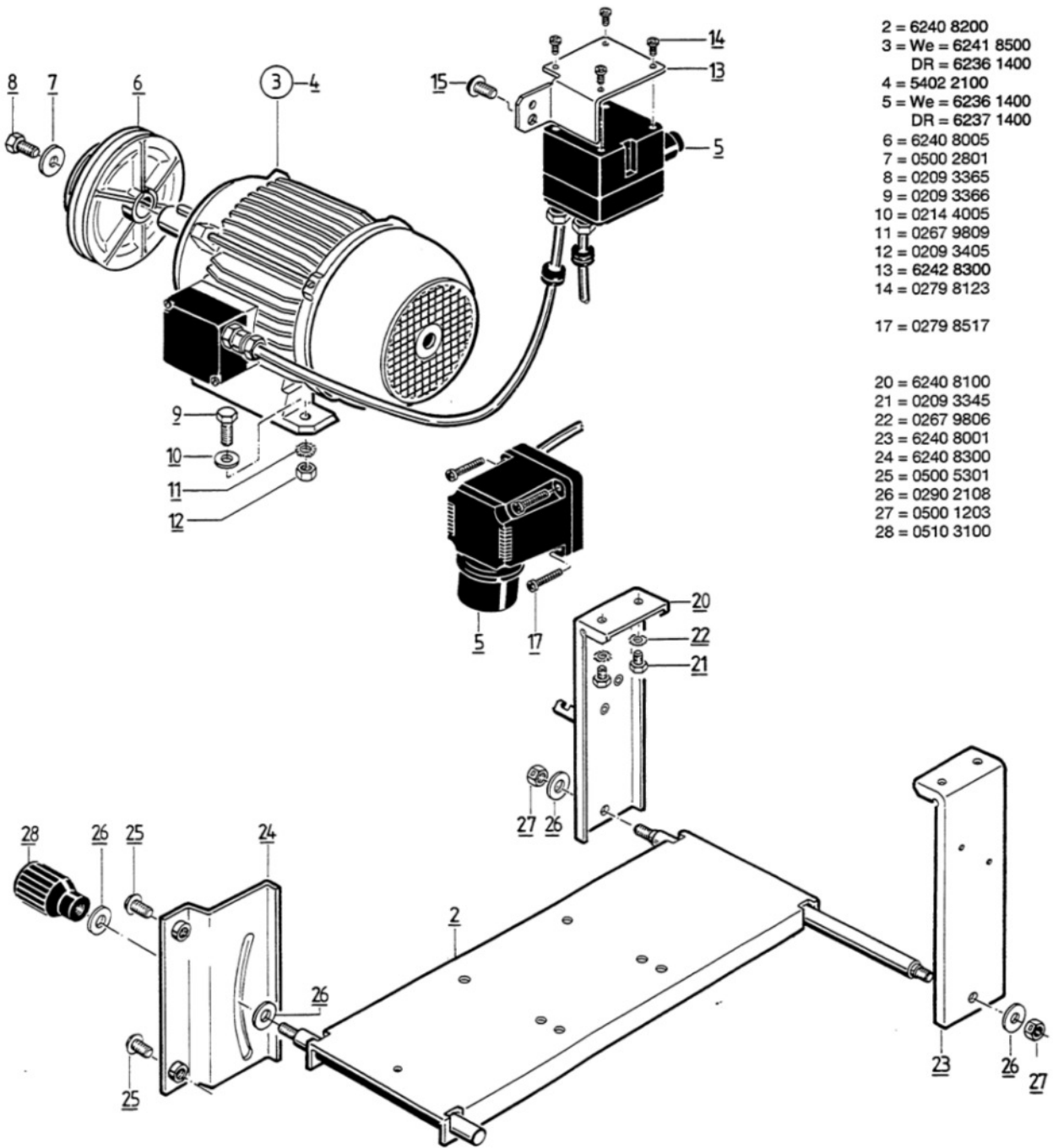
- 56 = 5400 1013
- 57 = 0214 4005
- 58 = 7222 3018
- 59 = 6240 6600
- 60 = 0279 9122
- 61 = 6240 4800
- 62 = 6240 4700
- 63 = 6241 2104
- 64 = 0214 4004
- 65 = 0500 7451



1
1
1
1
1
1



Scheppach Maschinenfabrik GmbH & Co. KG · D-89335 Ichenhausen · Telefon 0 82 23 / 40 02-0 · Telefax 0 82 23 / 40 02-20
e-mail: info@scheppach.com · Internet: http://www.scheppach.com

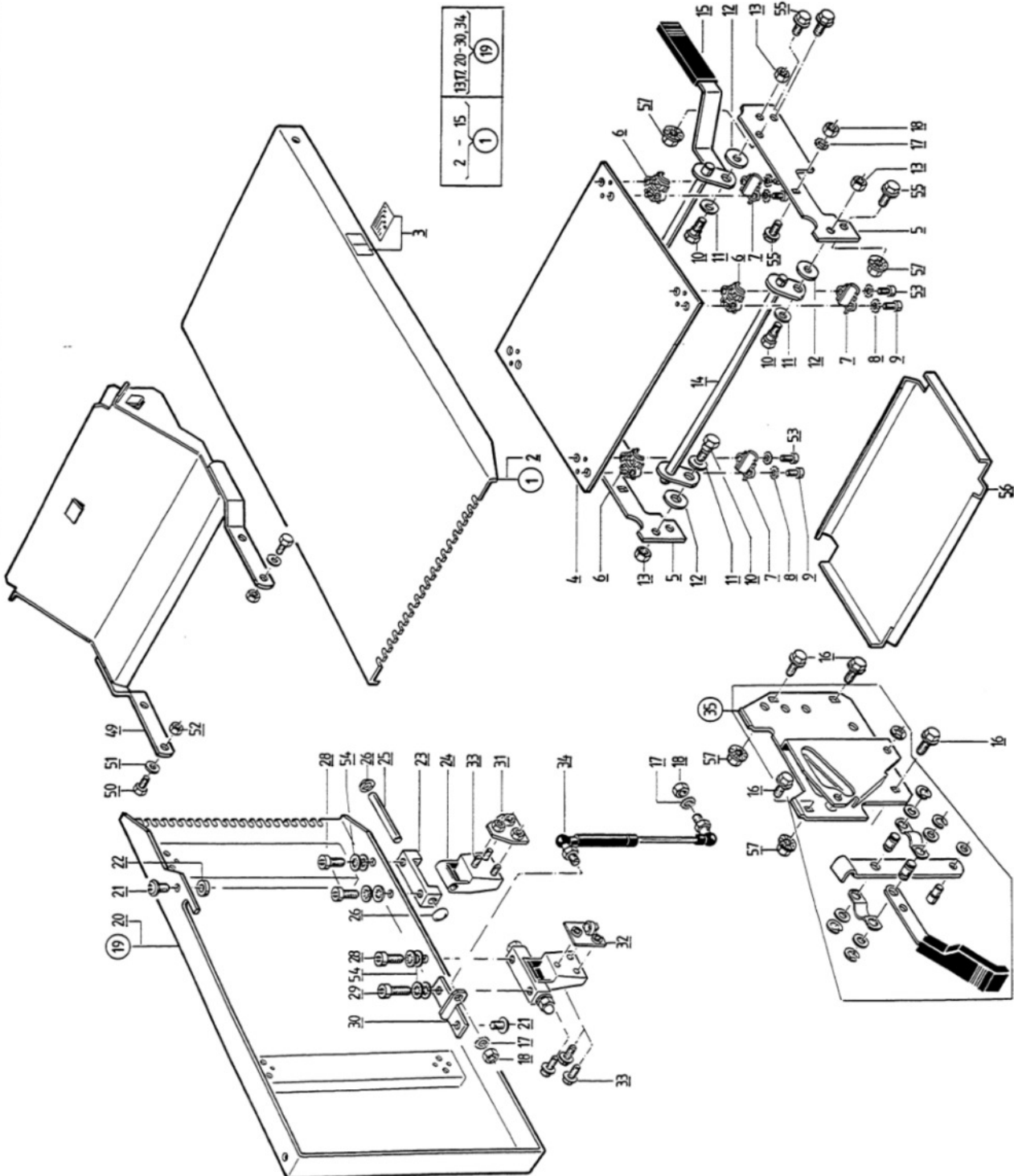


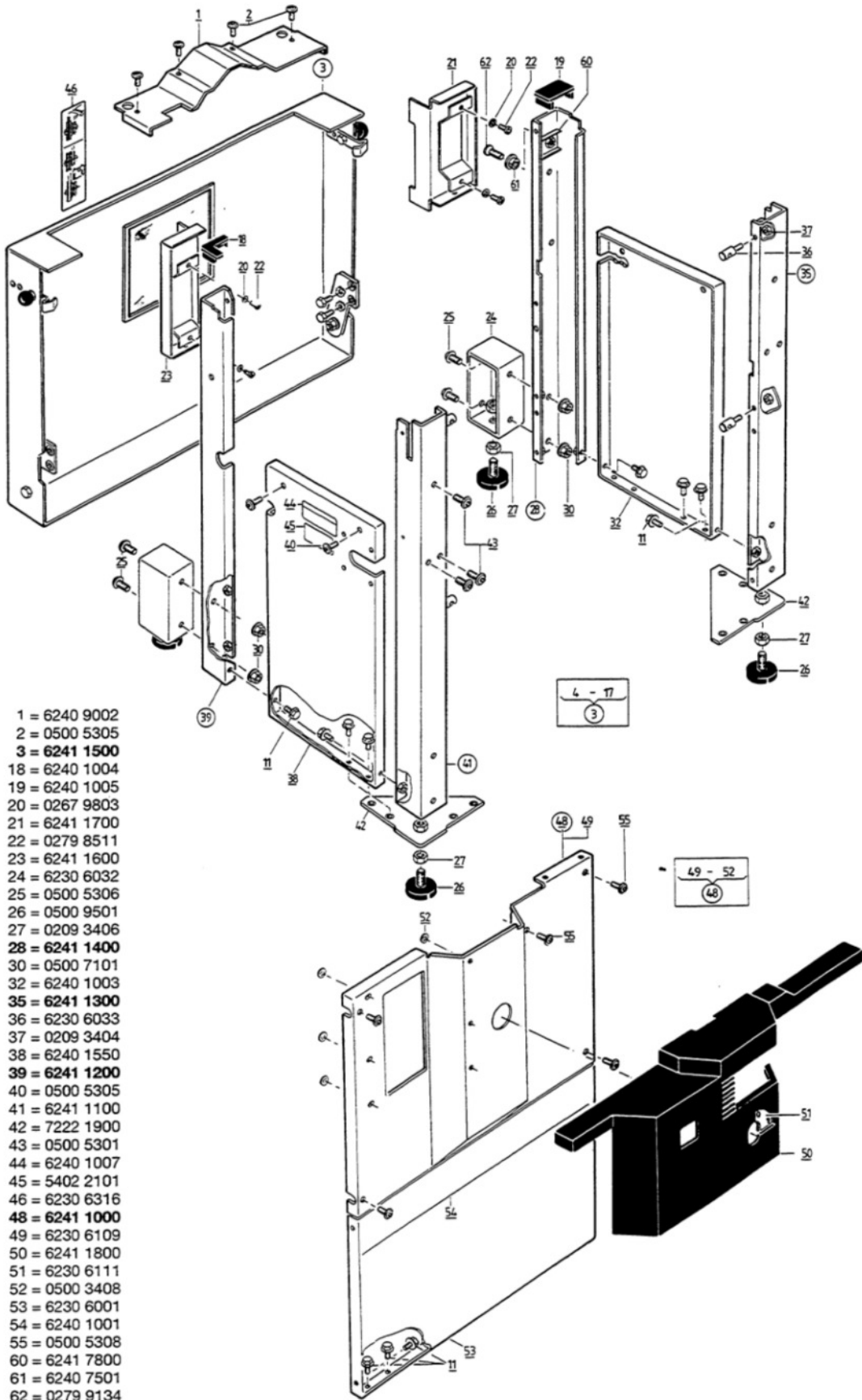
- 2 = 6240 8200
- 3 = We = 6241 8500
DR = 6236 1400
- 4 = 5402 2100
- 5 = We = 6236 1400
DR = 6237 1400
- 6 = 6240 8005
- 7 = 0500 2801
- 8 = 0209 3365
- 9 = 0209 3366
- 10 = 0214 4005
- 11 = 0267 9809
- 12 = 0209 3405
- 13 = 6242 8300
- 14 = 0279 8123

- 17 = 0279 8517

- 20 = 6240 8100
- 21 = 0209 3345
- 22 = 0267 9806
- 23 = 6240 8001
- 24 = 6240 8300
- 25 = 0500 5301
- 26 = 0290 2108
- 27 = 0500 1203
- 28 = 0510 3100

- 1 = 6240 5100
- 2 = 6240 5200
- 3 = 6240 5001
- 4 = 6240 5102
- 5 = 6240 5101
- 6 = 6240 5103
- 7 = 6240 5104
- 8 = 0267 9823
- 10 = 6240 5106
- 11 = 0120 9309
- 12 = 6240 5105
- 13 = 0209 8505
- 14 = 6240 5400
- 15 = 6240 5300
- 16 = 0469 0001
- 17 = 0267 9809
- 18 = 0209 3405
- 19 = 6240 6100
- 20 = 6240 6300
- 21 = 0500 5311
- 22 = 6230 4018
- 23 = 6240 6203
- 24 = 6240 6101
- 25 = 6240 6103
- 26 = 0500 3461
- 28 = 0209 1246
- 29 = 0209 1247
- 30 = 6240 6400
- 31 = 6240 6500
- 32 = 6240 6600
- 33 = 0500 7476
- 34 = 6240 6115
- 35 = 6240 6700
- 49 = 0209 3346
- 50 = 0209 3346
- 51 = 0214 4004
- 52 = 0500 1202
- 53 = 0500 7801
- 54 = 0267 9826
- 55 = 0469 0002
- 56 = 6240 5113
- 57 = 0500 7101





- 1 = 6240 9002
- 2 = 0500 5305
- 3 = 6241 1500**
- 18 = 6240 1004
- 19 = 6240 1005
- 20 = 0267 9803
- 21 = 6241 1700
- 22 = 0279 8511
- 23 = 6241 1600
- 24 = 6230 6032
- 25 = 0500 5306
- 26 = 0500 9501
- 27 = 0209 3406
- 28 = 6241 1400**
- 30 = 0500 7101
- 32 = 6240 1003
- 35 = 6241 1300**
- 36 = 6230 6033
- 37 = 0209 3404
- 38 = 6240 1550
- 39 = 6241 1200**
- 40 = 0500 5305
- 41 = 6241 1100
- 42 = 7222 1900
- 43 = 0500 5301
- 44 = 6240 1007
- 45 = 5402 2101
- 46 = 6230 6316
- 48 = 6241 1000**
- 49 = 6230 6109
- 50 = 6241 1800
- 51 = 6230 6111
- 52 = 0500 3408
- 53 = 6230 6001
- 54 = 6240 1001
- 55 = 0500 5308
- 60 = 6241 7800
- 61 = 6240 7501
- 62 = 0279 9134

